



**ЗАО «КЭАЗ»**

*Россия, 305000, г. Курск, ул. Луначарского, 8*

*www.keaz.ru*



**ПЛАВКИЕ ВСТАВКИ СЕРИИ OPTIFUSE NH**

*Руководство по эксплуатации*

**ГЖИК.641200.105 РЭ**

2014

## **1 Назначение**

1.1 Плавкие вставки серии OptiFuse NH типа gG предназначены для защиты электрооборудования промышленных установок и электрических цепей напряжением до 690 В переменного тока частоты 50 и 60 Гц при перегрузках и коротких замыканиях и должны устанавливаться в основания (держатели) по ГОСТ Р МЭК 60269-1–2010, а также в предохранители-выключатели-разъединители ПВР и ППВР (например в OptiBlock и OptiVert ).

1.2 Плавкие вставки изготавливаются климатического исполнения УХЛ категории размещения 3 по ГОСТ 15150, при этом окружающая среда не должна содержать значительного количества пыли, агрессивных газов и паров в концентрациях, нарушающих работу плавких вставок.

1.3 Группа условий эксплуатации M7 и M25 по ГОСТ 17516.1.

1.4 Степень защиты IP00 по ГОСТ 14254.

1.5 Структура условного обозначения приведена в приложении А.

1.6 Примеры записи обозначения плавких вставок при их заказе и в документации другого изделия приведены в приложении Б.

## **2 Технические требования**

2.1 Типоисполнения плавких вставок приведены в таблице 1.

2.2 Габаритные, установочные, присоединительные размеры и масса плавких вставок указаны в приложении В.

2.3 Номинальная отключающая способность плавких вставок 50кА.

Таблица 1. Типоисполнения плавких вставок

Обозначение типоисполнения плавких вставок	Исполнение		
	по номинальным токам, А (X)	по наличию указателя срабатывания	по габариту
OptiFuse NH00C-X-400AC-0-УХЛЗ	6, 10, 16, 20, 25, 32, 40, 50, 63, 80, 100, 125, 160	-	00С
OptiFuse NH00C-X-400AC-1-УХЛЗ		+	
OptiFuse NH00-X-400AC-0-УХЛЗ	6, 10, 16, 20, 25, 32, 40, 50, 63, 80, 100, 125, 160	-	00
OptiFuse NH00-X-400AC-1-УХЛЗ		+	
OptiFuse NH1-X-400AC-0-УХЛЗ	63, 80, 100, 125, 160, 200, 250	-	1
OptiFuse NH1-X-400AC-1-УХЛЗ		+	
OptiFuse NH2-X-400AC-0-УХЛЗ	63, 80, 100, 125, 160, 200, 250, 315, 400	-	2
OptiFuse NH2-X-400AC-1-УХЛЗ		+	
OptiFuse NH3-X-400AC-0-УХЛЗ	160, 200, 250, 500, 630	-	3
OptiFuse NH3-X-400AC-1-УХЛЗ		+	

2.4 Плавкие вставки в нормальных климатических условиях испытаний по ГОСТ 15150 не отключают электрическую цепь при пропускании условного тока неплавления и отключают электрическую цепь при пропускании условного тока плавления в течение времени, указанного в табл. 2.

Таблица 2

Номинальный ток плавкой вставки, А	Отношение условного тока неплавления к номинальному	Отношение условного тока плавления к номинальному	Условное время, ч
6 10 16	1,5	1,9	1
20 25 32 40 50 63	1,25	1,6	1
80 100 125 160			2
200 250 315 400			3
500 630			4

2.5 Характеристики предохранителей приведены в приложении Г.

2.6 Номинальные потери мощности плавких вставок при номинальном токе, при температуре окружающего воздуха  $(20\pm 5)^\circ\text{C}$  не превышают значений, указанных в таблице 3.

2.7 Расстояние утечки и электрические зазоры от частей предохранителей находящихся под напряжением, контактов оснований (держателей), до металлических и токопроводящих частей комплектных устройств должны быть не менее 12 мм

2.8 Плавкие вставки сертифицированы (сертификат прилагается).

Таблица 3

Ном. токи, А	Серии				
	NH00C	NH00	NH1	NH2	NH3
	Потери, Вт				
6	0,8	0,8	-	-	-
10	1,6	1,6	-	-	-
16	2,0	2,0	-	-	-
20	2,4	2,4	-	-	-
25	2,8	2,8	-	-	-
32	3,2	3,2	-	-	-
40	3,8	3,8	-	-	-
50	4,3	4,3	-	-	-
63	5,8	5,8	6,2	6,2	-
80	6,8	6,8	7,3	7,9	-
100	7,5	7,5	10,2	10,2	-
125	8,5	8,5	13	13	-
160	11,5	11,5	16,2	16,2	16,2
200	-	-	17	17,2	17
250	-	-	22	22,7	22
315	-	-	-	26,8	26,8
400	-	-	-	29,2	29,2
500	-	-	-	-	40,3
630	-	-	-	-	42,2

### 3 Комплектность

3.1 В комплект поставки входят:

- плавкая вставка - 1 шт.,

К каждой партии изделий, отправляемых в один адрес, прилагается руководство по эксплуатации и сертификат соответствия.

### 4 Техническое обслуживание

4.1 Перед установкой плавких вставок, а также через каждый год эксплуатации производится:

а) удаление пыли и грязи,

б) проверка отсутствия повреждений (трещин и сколов на корпусе), отсутствия утечки наполнителя.

4.2 Замена плавких вставок производится при снятом напряжении.

4.5 Предохранитель является невосстанавливаемым изделием и подлежит замене при выходе его из строя или при окончании срока службы (8 лет).

## 5 Правила транспортирования и хранения

5.1 Плавкие вставки должны храниться в закрытом вентилируемом помещении при температуре окружающей среды не ниже 5 °С, при относительной влажности не более 80%, при отсутствии агрессивной среды, разрушающей металлы и изоляцию.

5.2 Транспортирование упакованных плавких вставок допускается любым видом транспорта на любое расстояние.

5.3 Условия транспортирования должны исключать возможность повреждения и непосредственного воздействия атмосферных осадков и агрессивных сред.

**Примечание.** Вследствие постоянной работы по усовершенствованию существующей конструкции может быть некоторое несоответствие между руководством и изделием.

## 6 Свидетельство о приемке

Плавкие вставки:

_____	_____	шт.
_____	_____	шт.
_____	_____	шт.
_____	_____	шт.
_____	_____	шт.
_____	_____	шт.

Соответствуют техническим условиям ТУ3424-050-05758109-2009 и признаны годными для эксплуатации.

Дата изготовления \_\_\_\_\_

Штамп ОТК

Техническая приемка произведена \_\_\_\_\_

## **7 Гарантийные обязательства**

7.1 Изготовитель гарантирует соответствие плавких вставок требованиям ТУ3424-050-05758109-2009 при соблюдении условий транспортирования, эксплуатации, монтажа и хранения, установленных техническими условиями.

7.2 Гарантийный срок устанавливается 2 года и исчисляется со дня ввода плавких вставок в эксплуатацию, но не позднее 6 месяцев со дня получения потребителем.

Приложение А

**СТРУКТУРА УСЛОВНОГО ОБОЗНАЧЕНИЯ ПЛАВКОЙ ВСТАВКИ**

**OptiFuse NH X - X - X - X - X - X**



**Пример: Вставка плавкая OptiFuse NH00-40-400АС-1-gG-УХЛЗ**



## Приложение Б

### **Примеры записи обозначения плавких вставок:**

Пример записи обозначения плавкой вставки с указателем срабатывания, габарита 00, на номинальный ток плавкой вставки 100 А:  
**“Вставка плавкая OptiFuse NH00-100-400AC-1-gG-УХЛЗ”**

Пример записи обозначения плавкой вставки без указателя срабатывания, габарита 00С, на номинальный ток 40А:

**“ Вставка плавкая OptiFuse NH00С-40- 400AC-0-gG-УХЛЗ ”.**

## Приложение В

### Габаритные, установочные, присоединительные размеры и масса

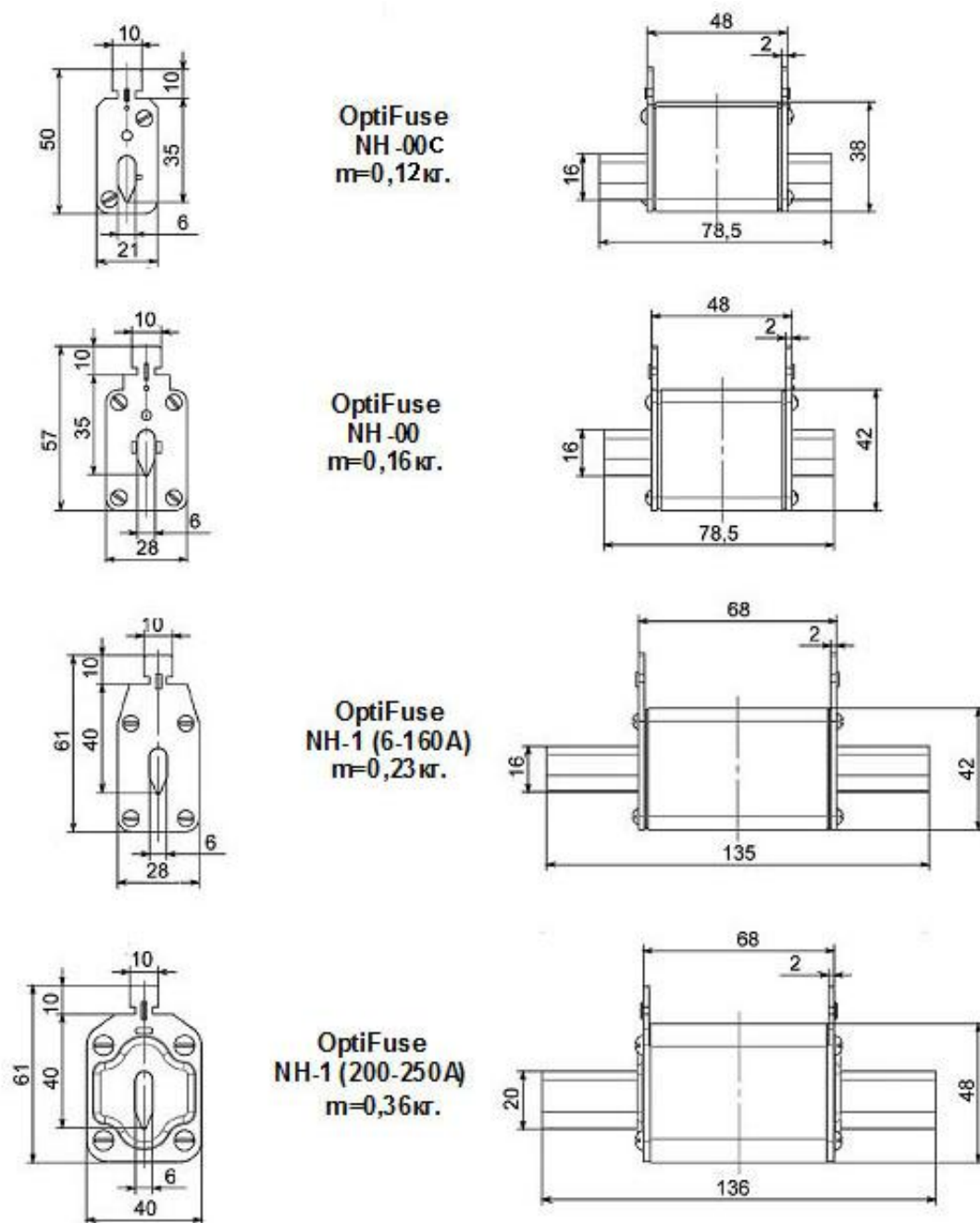
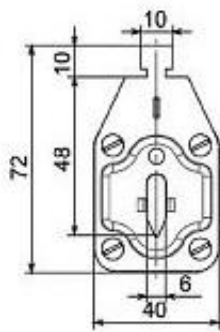
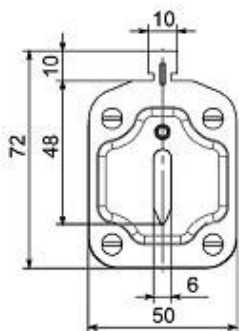
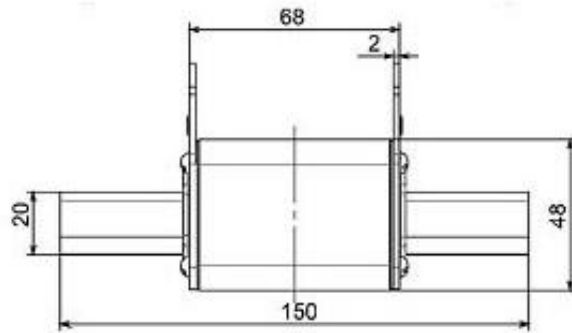


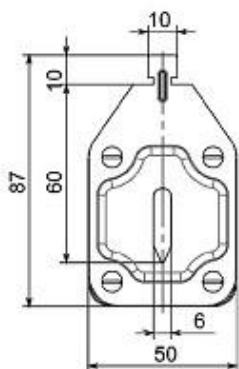
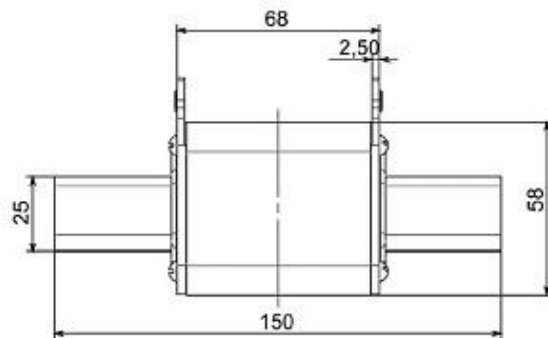
Рисунок В.1 – Плавкие вставки габаритов 00С, 00, 1



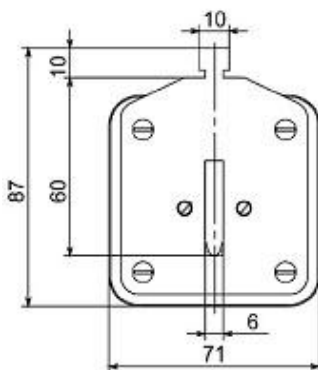
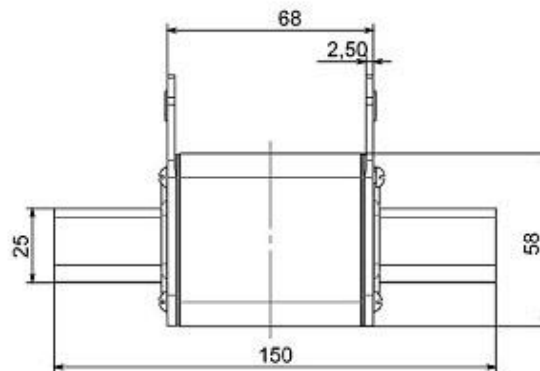
**OptiFuse  
NH-2 (40-250A)  
m=0,38кг.**



**OptiFuse  
NH-2 (315-400A)  
m=0,56 кг.**



**OptiFuse  
NH-3 (100-400A)  
m=0,57 кг.**



**OptiFuse  
NH-3 (500-630A)  
m=0,93 кг.**

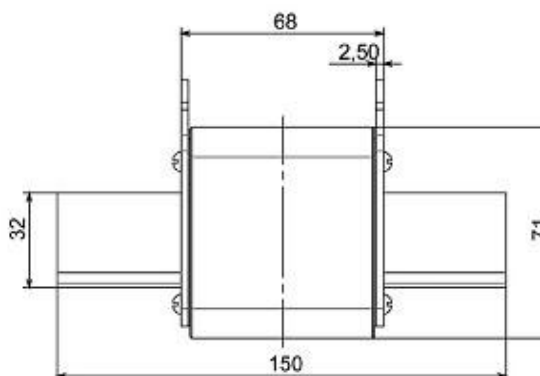


Рисунок В.2 – Плавкие вставки габаритов 2, 3

## Приложение Г

### Характеристики плавких вставок

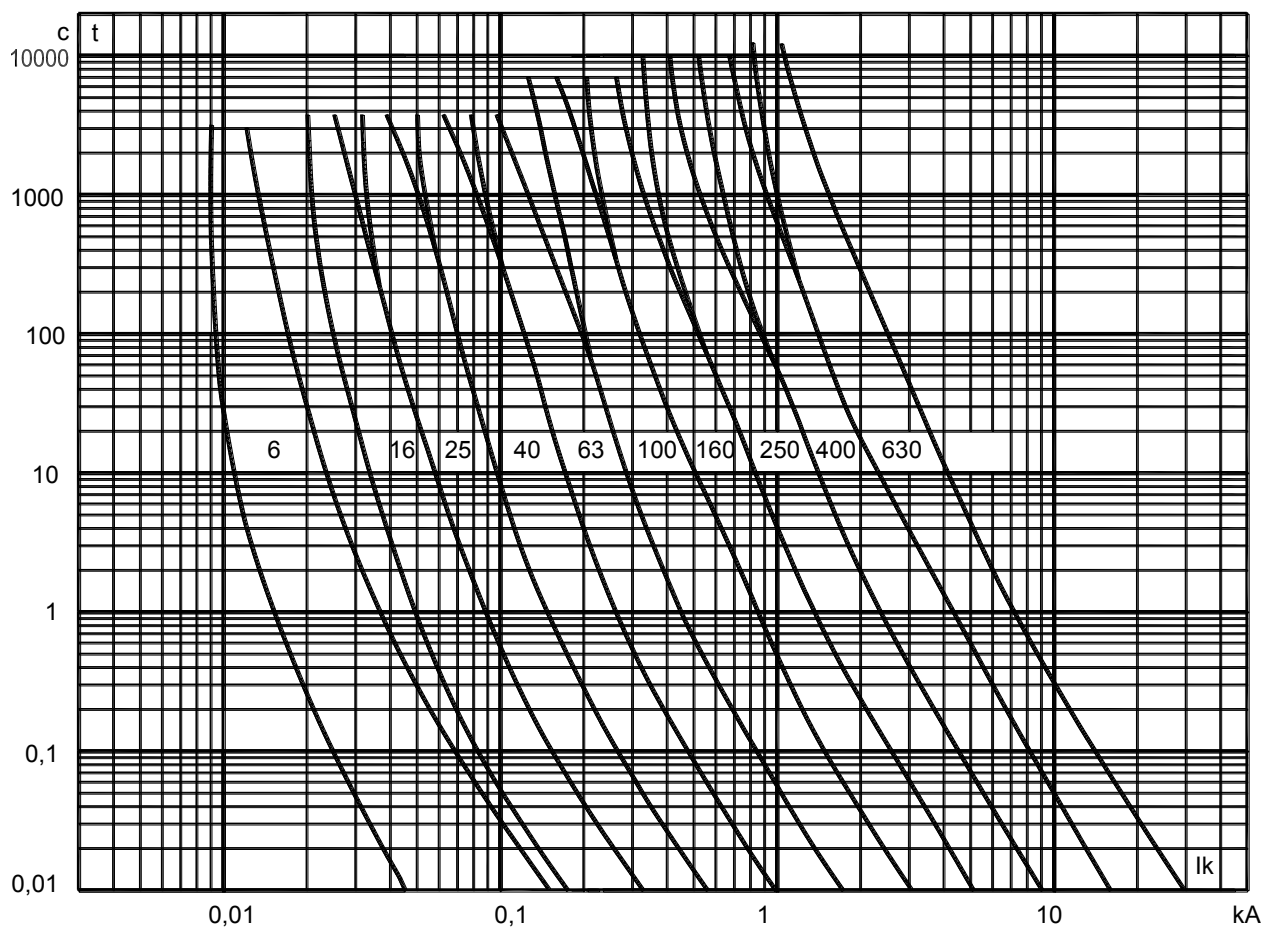


Рисунок Г.1- Зона время-токовых характеристик

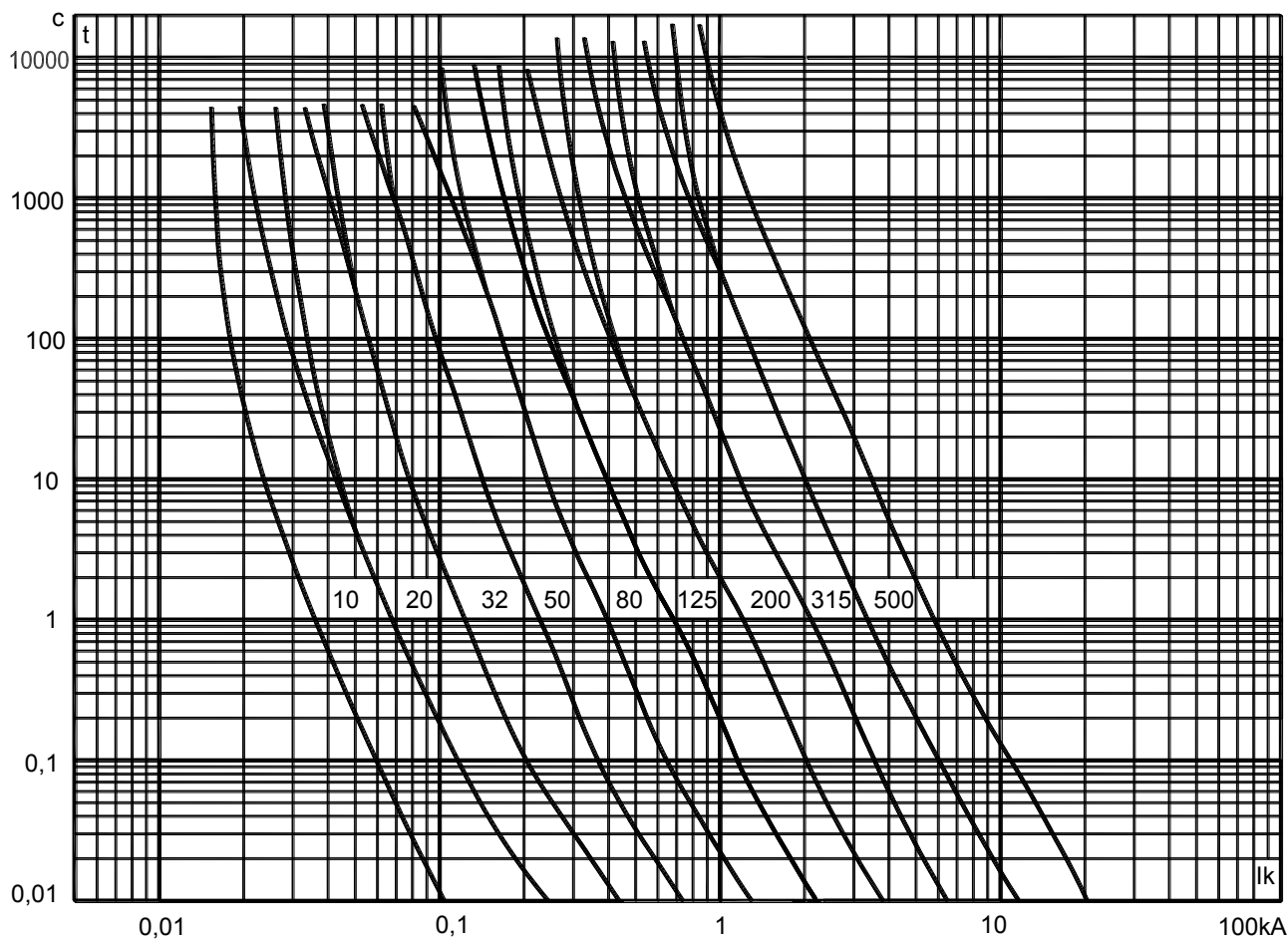
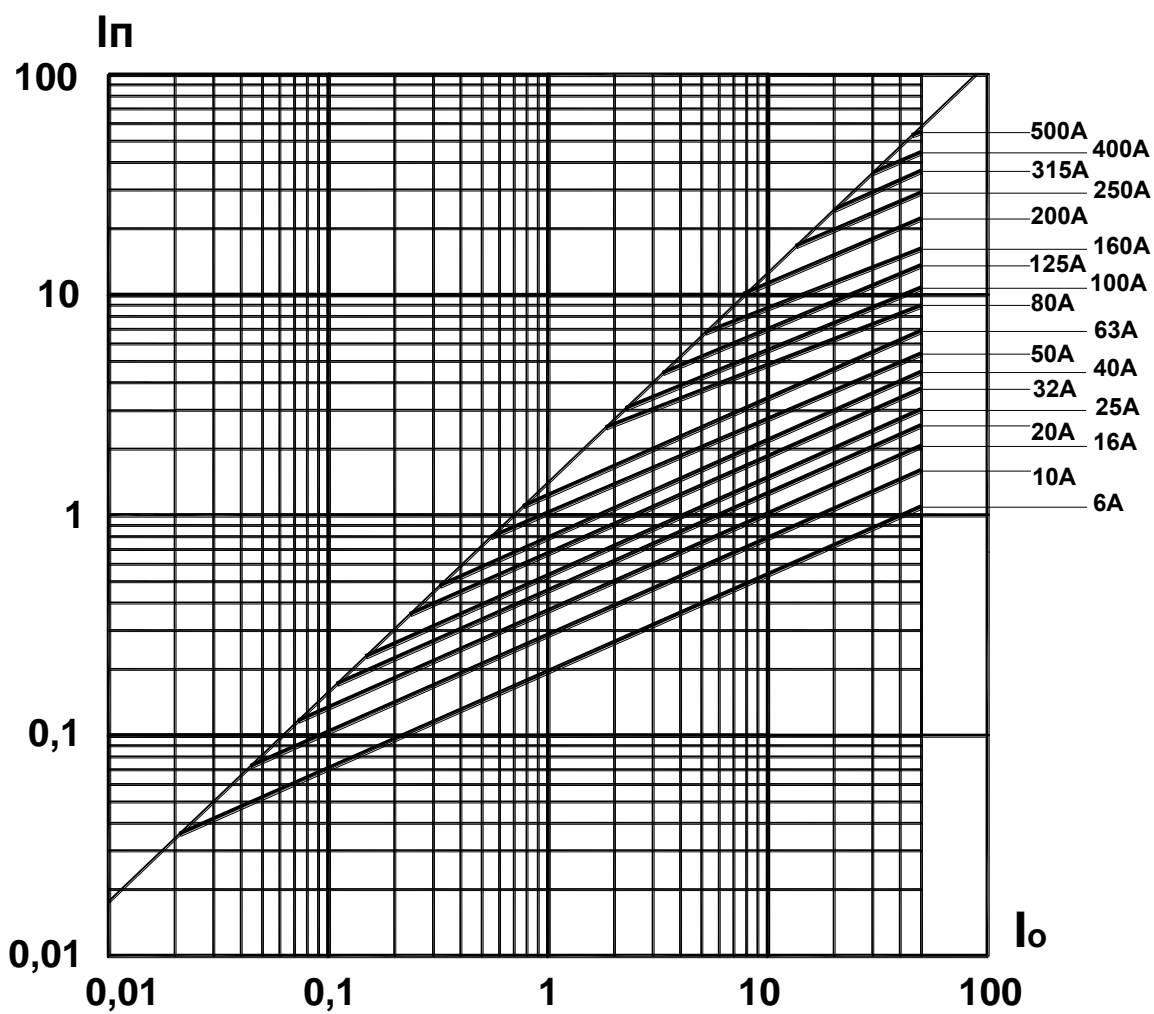


Рисунок Г.2 - Зона время-токовых характеристик



$I_o$  - ток отключения, кА

$I_n$  – ток пропускаемый предохранителем, кА

Рисунок Г.3 – Характеристики пропускаемого тока